

# DOLPHIN LG 1910/2680 A

Bombas de vacío de anillo líquido



## Robustos

Tecnología probada, funcionamiento fiable, tolerancia a las partículas y al vapor extremadamente alta, diseñadas especialmente para entornos exigentes tales como minas, centrales eléctricas, plantas de producción de azúcar, la industria del papel, la metalurgia, etc.

## Alto rendimiento

Alta capacidad, caudales elevados

## Versátiles

Diseño modular, carcasas de hierro fundido (EN-GJL-200) con impulsor de hierro de fundición dúctil o material de acero inoxidable resistente a la corrosión de grado 316, posibilidad de fluidos de trabajo distintos al agua, puede funcionar como compresor

### Accesorios

- Depresores motorizados, con engranajes o con sistema de transmisión por correa en V, montados sobre resistentes bancadas de acero
- Sistemas de recirculación total o parcial
- Protección frente a la cavitación
- Eyectores de gas
- Válvulas antirretorno
- Válvulas de alivio de vacío

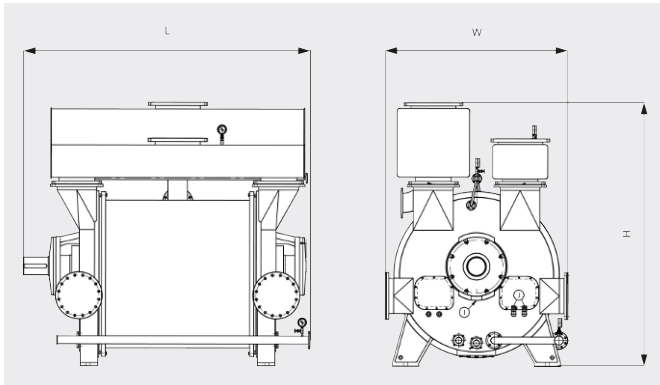
# DOLPHIN LG 1910/2680 A

Bombas de vacío de anillo líquido



VACUUM SOLUTIONS

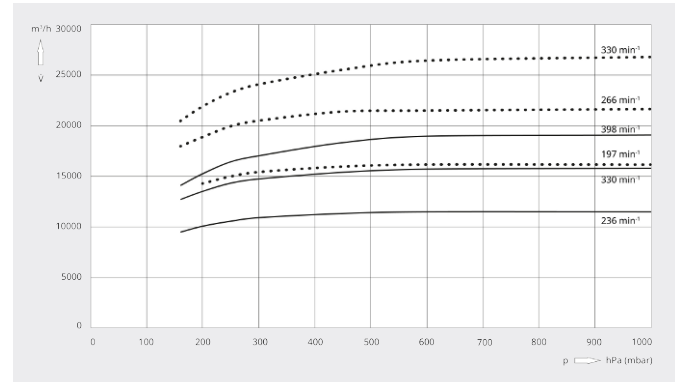
Dibujo dimensional



Caudal

Aire a 20 °C. Tolerancia: ±10 %

— 50 Hz ..... 60 Hz



	DOLPHIN LG 1910 A	DOLPHIN LG 2680 A
<b>Caudal nominal</b>	11550 – 19100 m³/h	16160 – 26800 m³/h
<b>Vacío límite</b>	160 hPa (mbar)	160 hPa (mbar)
<b>Potencia nominal del motor</b>	220 – 500 kW	355 – 650 kW
<b>Velocidad nominal del motor</b>	236 – 398 min <sup>-1</sup>	197 – 330 min <sup>-1</sup>
<b>Nivel sonoro (ISO 2151)</b>	< 85 dB(A)	< 85 dB(A)
<b>Peso aproximado</b>	8930 kg	12750 kg
<b>Dimensiones (L × W × H)</b>	2732 x 1785 x 2560 mm	3191 x 2065 x 2965 mm
<b>Entrada de gases / escape</b>	DN 400 PN 10 / DN 400 PN 10	DN 500 PN 10 / DN 500 PN 10

¿LE GUSTARÍA SABER MÁS?

Contáctenos directamente!  
[info@busch.com.mx](mailto:info@busch.com.mx) o +52 (81)83 1113 85



FORMULARIO DE CONTACTO



LLÁMENOS